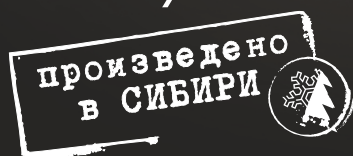
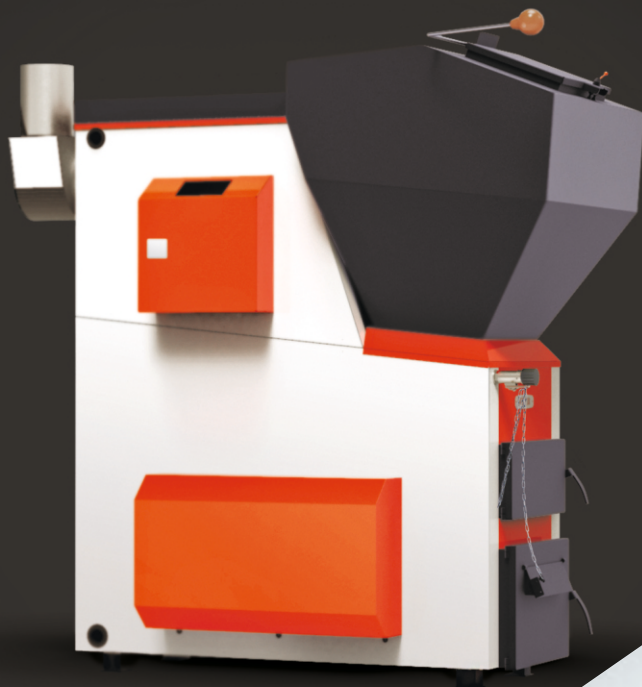


ОСНОВАНА В 1997 ГОДУ

РУКОВОДСТВО ПО МОНТАЖУ И ЭКСПЛУАТАЦИИ АВТОМАТИЧЕСКИЙ УГОЛЬНЫЙ КОТЕЛ «АТУМ»



Подробное
изучение настоящего руководства
до монтажа изделия является **ОБЯЗАТЕЛЬНЫМ!**

Завод «НМК» благодарит Вас за приобретение котла длительного горения «АТУМ».

Продукция завода «НМК» доступна и качественна, вбирает традиции изготовления, имея при этом содержание. современную форму и высокотехнологичное содержание.

Мы привносим свои ценности в повседневную жизнь, стремимся быть открытыми, честными и объективными по отношению к себе и своим партнерам.



ОСНОВАНА В 1997 ГОДУ

Автоматический успех теплого дома



ПАСПОРТ РУКОВОДСТВО ПО МОНТАЖУ И ЭКСПЛУАТАЦИИ

Благодаря продуманной конструкции, автоматизированные отопительные водогрейные котлы длительного горения серии «АТУМ» обеспечивают обогрев помещений площадью от **250 до 500 м²** и работают на разных видах **угля**.

Длительность работы котла на одной закладке угля до 5 дней непрерывной работы обеспечивается 3-х ходовой конструкцией, емким бункером для загрузки угля и системой автоматики.

Котлы серии «АТУМ» имеют международный сертификат соответствия.

Установка котла, монтаж дымовой трубы дымоходов и системы отопления должны производиться в соответствии с «Правилами устройства и безопасной эксплуатации паровых котлов с давлением пара не более 0,07 МПа (0,7 кг/см²), водогрейных котлов и водонагревателей с температурой нагрева воды не выше 338 К (115°С)».



Запуск котла в эксплуатацию, подбор и установку комплектующего оборудования, монтаж, сервисное обслуживание котла, должны выполнять квалифицированные СПЕЦИАЛИСТЫ, имеющие разрешение (лицензию) на обслуживание котлов данного типа! При монтаже ОБЯЗАТЕЛЬНА отметка в Акте пуско-наладочных работ данного руководства.

При монтаже и эксплуатации котла НЕ ДОПУСКАЕТСЯ превышать рабочее давление выше 2 бар, кроме гидравлических испытаний системы отопления во время пуско-наладки, при котором возможно кратковременное, до 10 минут превышение давление до 2,5 бар.

В закрытой системе на подающей трубе ОБЯЗАТЕЛЬНО установить группу безопасности котла: термоманометр, предохранительный клапан на давление не более 2,5 бар. и автоматический воздухоотводчик, расположенные, не дальше 1м от котла.

Не допускается повышение температуры котловой воды выше 85°С!

Розжиг котла допускается только после заполнения системы отопления водой!

Лица, не ознакомившиеся с данным руководством, до монтажа эксплуатации и обслуживания котла не допускаются!!! Завод НМК оставляет за собой право вносить изменения в конструкцию, не ухудшающие потребительские свойства изделия, поэтому в данном руководстве могут быть не отражены некоторые произошедшие изменения.

СОДЕРЖАНИЕ

1. ВВЕДЕНИЕ	5
2. ТЕХНИЧЕСКИЕ ХАРАКТЕРИСТИКИ	5
2.1. Подготовка к использованию	6
3. СХЕМА УСТРОЙСТВА КОТЛА	6
3.1. Принцип действия	9
4. МОНТАЖ КОТЛА И ДЫМОХОДА	9
4.1. Требование к монтажу	9
4.2. Параметры и формулы расчета	10
4.3. Требование к дымоходу	10
4.4. Подготовка системы отопления и котла	12
4.5. Потребность котла в воздухе	12
4.6. Монтаж системы отопления	13
4.7. Гидравлические схемы подключения	13
5. ПУСК И ЭКСПЛУАТАЦИЯ	15
5.1. Настройка регулятора тяги	15
5.2. Розжиг	16
5.3. Повторная загрузка топлива	16
5.4. Эксплуатация	17
5.5. Техническое обслуживание	18
5.6. Инструкция по эксплуатации электронного блока управления твердотопливным котлом	19
5.7. Таблица возможных неисправностей	31
6. Меры безопасности	33
6.1. Основные причины аварий	33
6.2. Остановка работы котла	33
6.3. Хранение	34
7. КОМПЛЕКТАЦИЯ	34
8. МАРКИРОВКА И КЛЕЙМЕНИЕ	35
9. УПАКОВКА	35
10. ТРАНСПОРТИРОВАНИЕ	35
11. УТИЛИЗАЦИЯ	35
12. ГАРАНТИЙНЫЕ ОБЯЗАТЕЛЬСТВА	35
13. РЕКОМЕНДАЦИИ ПО ЭКСПЛУАТАЦИИ	36
14. СВИДЕТЕЛЬСТВО О ПРИЕМКЕ и ПРОДАЖЕ	37
15. АКТ ПУСКО-НАЛАДОЧНЫХ РАБОТ	38
16. СЕРТИФИКАТ СООТВЕТСТВИЯ	39

ВВЕДЕНИЕ

Котел предназначен для теплоснабжения жилых, общественных и промышленных зданий и сооружений площадью от 250 до 500 кв.м., с принудительной циркуляцией. Практически котел нужно растапливать один раз в сезон. КПД котла в пределах 85 (± 5), в зависимости от качества применяемого топлива. Максимальная температура нагрева воды +85°C.

Котел представляют собой стальную сварную конструкцию, выполненную из стали толщиной от 3 до 5 мм, со встроенными жаротрубными бесшовными трубчатыми теплообменниками, снаружи установлен декоративный защитный кожух. Оборудован съемным, вместительным бункером для загрузки топлива и электронным блоком управления, предназначенным для автоматической работы котла. Теплонагруженные части корпуса котла выполнены из котловой стали толщиной 3 мм ГОСТ 5520-79.

ТЕХНИЧЕСКИЕ ХАРАКТЕРИСТИКИ

Показатель	АТУМ 55
Номинальная теплопроизводительность, кВт	55
Отапливаемая площадь, Н до 2,7 м, м ²	250-500
КПД на марке угля «ДК», %	87
Рабочее давление в котле, бар	2,5
Максимальная t воды на выходе	85
Номинальная t воды на входе в котел*	60
Объем топочной камеры и бункера, л	280
Объем водяного контура котла, л	230
Высота котла с бункером (закрытой / открытой крышкой), мм	1800/2080
Ширина котла/бункера, мм	750/690
Глубина котла, мм	1650
Масса котла, не более, кг	600
Масса котла с бункером, не более, кг	650
Высота до оси фланца подачи, мм	1450
Высота до оси фланца обратки, мм	95
Максимальная температура дымовых газов, °С	220
Высота подключения дымохода, мм	1350
Диаметр дымохода, мм	150
Рекомендуемая высота дымохода, м	8
Мах потребление, Вт/ч	300
Напряжение питания, В	220
Подключения отопительного контура	G1 1/2
Основное топливо (уголь марки «ДК»)	каменный, бурый уголь, антрацит
Рекомендуемый размер фракции угля, мм	20-120

* Рекомендуемая t оборотной воды после выхода котла на режим.

При понижении температуры происходит интенсивное оседание сажи на внутренних поверхностях топки.

При повышении температуры возникает опасность закипания воды в котле.

ПОДГОТОВКА КОТЛА К ИСПОЛЬЗОВАНИЮ

Перед началом монтажа котёл необходимо установить на постоянное место, смонтировать комплектующие изделия в соответствии с комплектацией модели котла. При установке котла на пол из горючих материалов под котлом и перед ним на 0,5 м предварительно устанавливается огнезащитная прокладка из стального листа на слое картона асбестового, пропитанного глиняным раствором.

В качестве теплоносителя рекомендуется использовать воду питьевую по ГОСТ 2874-82.

СХЕМА УСТРОЙСТВА КОТЛА «АТУМ»

Состав котла работающего на твердом топливе представлен на Рис. 1, 2 и 3. Котел состоит из корпуса, состоящий из патрубка дымохода [7], водонаполненного колосника [26], жаротрубного теплообменника [21]. Для универсальности подключения котла с левой и правой стороны установлены патрубки подачи [8] и с левой стороны установлен патрубок обратки [16]. После подключения котла к системе отопления с обратной стороны в патрубок подачи [8] устанавливается заглушка. На лицевой стороне установлен патрубок для подключения терморегулятора тяги [15]. Также на лицевой стороне установлены две дверцы: топочная дверца [14] предназначена для загрузки растопочного материала, дров и растопки; дверца зольника [12] предназначена для очистки от золы и регулировки подачи количества воздуха, с помощью, установленной на дверцу заслонки [13] и регулировочной рукоятки]. С правой стороны находятся две дверцы: дверца зольника [10] для удаления крупной фракции золы; дверца зольника [9] для удаления золы после чистки жаротрубного теплообменника [21].

В верхней части корпуса котла установлен бункер [1] с дверцей [3] для загрузки основного топлива. Также установлена крышка [5] с винты крепления [6] для чистки жаротрубного теплообменника. Для чистки жаротрубного теплообменник необходимо снять крышку [5] открутив винты крепления [6] снять шамотный кирпич [19] и поступательными движениями турболоизаторами [20] произвести очистку теплообменника. В нижней части котла установлена рукоятка [11] с помощью, которой вручную можно привести в движение прочистные толкатели [27] для очистки водонаполненных колосников [26] от мелкой и крупной фракции золы.

Корпус котла облицован кожухом.

- 1 - Бункер
- 2 - Ручка дверки бункера
- 3 - Дверца бункера
- 4 - Ручка для открытия дверки
- 5 - Крышка для прочистки теплообменника
- 6 - Винты крепления
- 7 - Шиббер с дымососом
- 8 - Патрубок подачи
- 9 - Дверца зольника
- 10 - Дверца зольника крупной фракции
- 11 - Рукоятка для вращения прочистных толкателей
- 12 - Дверца зольника мелкой фракции
- 13 - Заслонка с рукояткой для ручной настройки тяги
- 14 - Дверца топочная
- 15 - Регулятор тяги

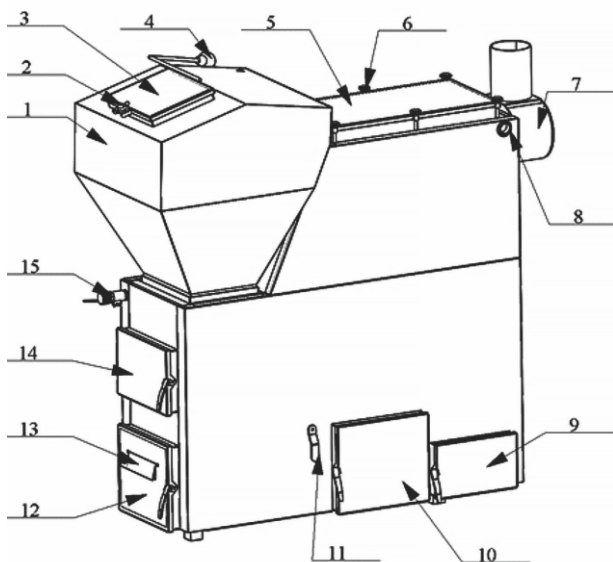


Рис. 1. Схема устройства котла «ATUM»

- 16 - Патрубок обратки
- 17 - Крышка закрывающий механизм прочистки колосников
- 18 - Патрубок для слива теплоносителя с котла

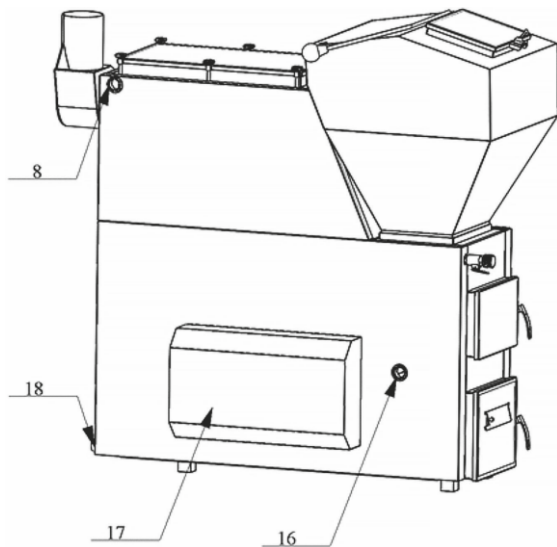


Рис.2. Схема устройства котла «ATUM»

- 19 - Шамотный кирпич
- 20 - Турболизаторы
- 21 - Жаротрубный теплообменник
- 22 - Шамотный кирпич для подачи вторичного воздуха
- 23 - Теплообменник водонаполненный
- 24 - Зольник для удаления золы с жаротрубного теплообменника
- 25 - Зольник крупной фракции
- 26 - Водонаполненные колосники
- 27 - Прочистные толкатели
- 28 - Зольник мелкой фракции
- 29 - Отбойник

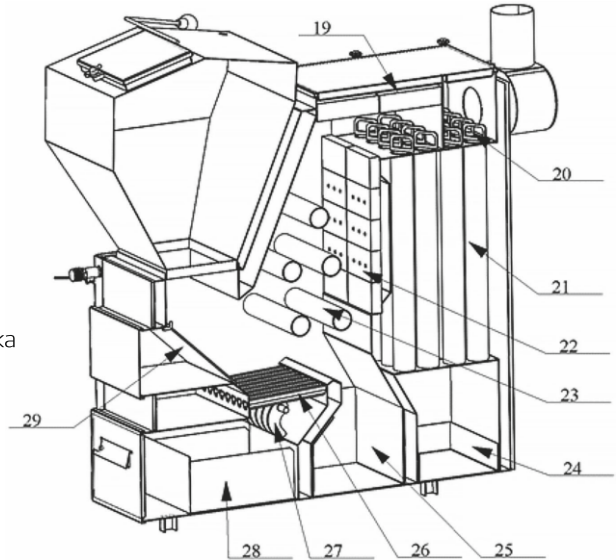


Рис.3. Схема устройства котла «ATUM» в разрезе

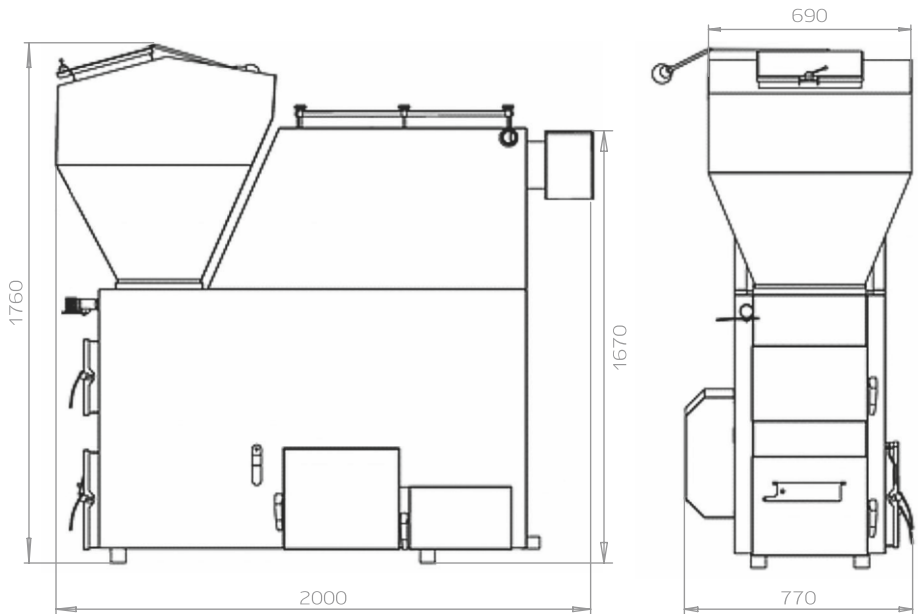


Рис.4. Габаритные размеры котла «ATUM» 55 кВт

ПРИНЦИП ДЕЙСТВИЯ

Принцип действия котла основан на передаче тепловой энергии, высвобождаемой при сжигании топлива, теплоносителю – воде. В результате горения стенки, крышка и частично дно топки и поверхности труб нагреваются и передают тепло воде, циркулирующей в водяной рубашке и теплообменниках, которая выходит через патрубок подачи в верхней части котла. Вода – обратка попадает в котёл через патрубок обратки в нижней части боковой стенки. Горение топлива происходит в топке внутри корпуса. Все поверхности топки и перегородок омываются теплоносителем, циркулирующим в рубашках котла, что обеспечивает эффективный теплообмен. Процесс горения обеспечивается управляемой подачей воздуха первичного — из зольника через решётку колосников, вторичного — подаваемого в верхнюю часть топки и осуществляющего дожиг топочных газов.


Количество поступающего воздуха регулируется

1 способ. Вручную с помощью рукоятки закручивая или отвинчивая, тем самым изменяя наклон заслонки;

2 способ. Автоматически с помощью регулятора тяги.

Для правильной работы котла заслонка в опущенном состоянии всегда должна быть приоткрыта с зазором 2-3 мм (как в ручном, так и в автоматическом режиме работы). Регулировку данного зазора необходимо произвести, используя рукоятку. Терморегулятор тяги устанавливается в патрубок на выходе из корпуса котла и выполняет следующие функции – считывание показаний температуры воды в системе отопления и в случае необходимости регулировку подачи первичного воздуха для горения под водяные колосники котла и вторичного воздуха в зону теплообменников, при этом открывая или закрывая заслонку. Таким образом изменяется интенсивность горения топлива в котле. Терморегулятор соединен с заслонкой специальной цепочкой, присоединенной к рычагу заслонки дверцы зольника с таким расчетом, чтобы была возможность регулировки ее натяжения.

МОНТАЖ ТРЕБОВАНИЯ К МОНТАЖУ

 **Монтаж системы отопления и дымохода, должны выполнять опытные специалисты, имеющие лицензию на проведение соответствующих работ!**

Монтаж котла выполняется на безопасном расстоянии до возгораемых материалов не менее 500 мм от стенок котла. Между верхом котла и потолком 1200 мм. Перед дверкой до противоположной стены 1250 мм.

Предохранительные устройства должны быть размещены на выходном коллекторе котла без промежуточных кранов. Система отопления должна быть смонтирована таким образом, чтобы обеспечить полное удаление воздуха при её заполнении и удаление теплоносителя через кран дренажа при сливе.

Расчет объема воды для системы отопления позволяет вывести котел на оптимальный режим работы. Расчет делается исходя из соотношения 12 литров воды на 1кВт мощности котла, т. е. на котел мощностью 15 кВт должно приходиться 180л. теплоносителя (воды) в системе отопления (трубы, радиаторы) с допуском ± 10 .



Площадь теплосъема системы отопления должна соответствовать мощности котла! Не уменьшайте количество радиаторов, это может привести к критическому превышению температурного режима!

Теплотехнический расчёт системы отопления необходим для обеспечения комфортных температурных условий отапливаемого помещения и учитывает в себе — тип радиаторов (алюминий, биметалл, чугун), количество секций, объем воды в 1 погонном метре трубы, теплопотери отапливаемого здания, особенностей отапливаемого помещения и климатические условия (показатель УМК).

ПАРАМЕТРЫ И ФОРМУЛЫ ДЛЯ ПРИМЕРНОГО ТЕПЛОТЕХНИЧЕСКОГО РАСЧЕТА:

Показатель удельной мощности котла (УМК) разнится в зависимости от климатического пояса (см. карту климатических поясов России). Показатель УМК:

1. от 0,7 до 0,9 кВт/10 м² — для южных регионов (Пояс № 1)
2. от 1 до 1,2 кВт/10 м² — для средней полосы (Пояс № 3)
3. от 1,2 до 1,5 кВт/10 м² — для подмосковных регионов (Пояс № 2)
4. от 1,5 до 2 кВт/10 м² — для северных регионов (Пояс № 4 и «Особый»)

Пример, 100 м²/10*1,5 = 15 кВт необходимая мощность твердотопливного котла.

Объем воды в радиаторе: алюминиевый радиатор — 1 секция — 0,450 литра; биметаллический радиатор — 1 секция — 0,250 литра; новая чугунная батарея 1 секция — 1,0 литр; старая чугунная батарея 1 секция — 1,7 литра.

Расчет необходимого кол-ва секций радиаторов с межосевым расстоянием 500 мм:

S (площадь помещения) * P (теплоотдача 1 секции) = N (кол-во секций)

Расчет объема жидкости в трубе: S (площадь сечение трубы) * L (длина трубы) = V

Расчет объема (V) воды в системе отопления:

V(радиаторов)+V(труб)+V(котла)+V (расширительного бака) = V (система отопления)

ТРЕБОВАНИЯ К ДЫМОХОДУ

Для монтажа твёрдотопливного котла необходимо использовать дымовые трубы из нержавеющей стали AISI. Наилучшим решением является установка готовых модулей трубы с термоизоляцией типа «сэндвич».



Не допускается использование кирпичного дымохода!

Дымовой канал должен быть постоянного сечения по всей длине. Высоту дымохода, считая от колосниковой решётки, следует выполнить согласно Таблицы № 1.

Высоту дымовых труб, размещаемых на расстоянии равном или большем высоты сплошной конструкции, выступающей над кровлей, следует исходить из Рис.5.

- ☑ При прохождении дымовой трубы через межэтажные перекрытия расстояние от наружных поверхностей трубы до деревянных конструкций не менее 380 мм.
- ☑ Нельзя вмуровывать дымоход в бетонные и кирпичные конструкции. Зазор между гильзой и конструкцией следует заполнить теплоизоляцией (керамзит, кремнезёмная вата и т.п.).
- ☑ Нельзя использовать отверстия в стенах в качестве части дымохода (гильза дымохода должна проходить насквозь).

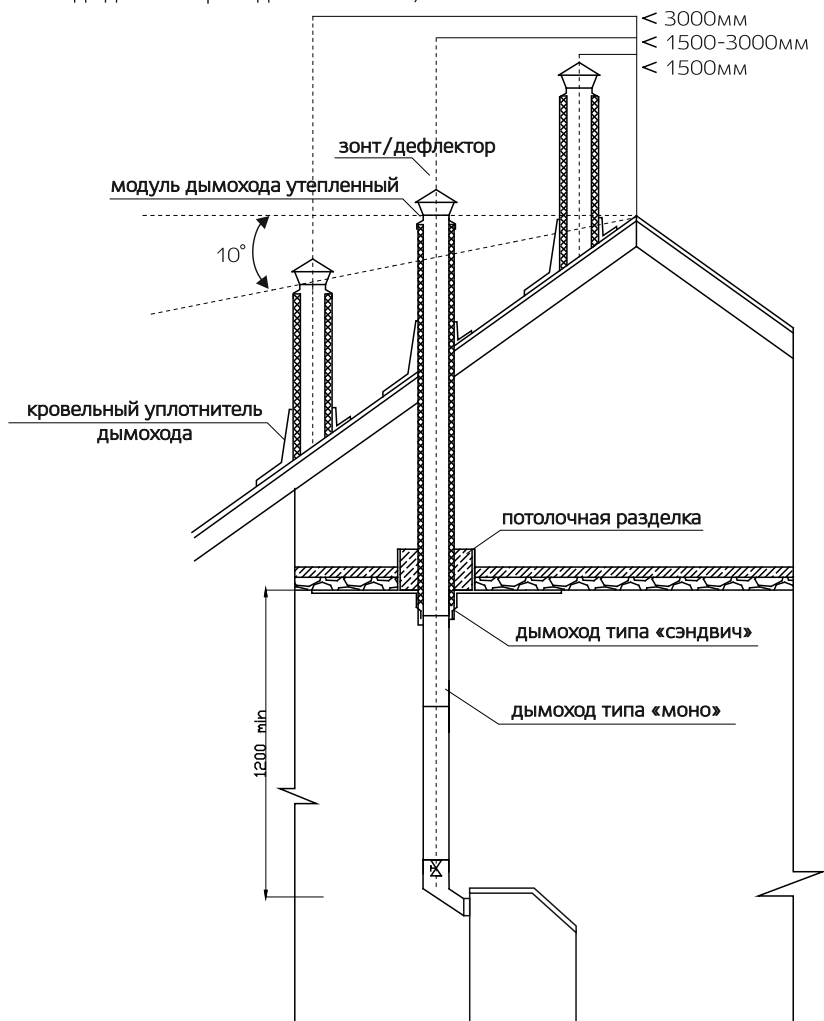


Рис. 5. Возвышение дымовых труб над кровлей
(согласно СНИП-91 п.3.73.)

Данные по высоте дымохода, указанные на Рис.5 и Табл. 1, являются не абсолютными значениями. Тяга зависит от диаметра, высоты, шероховатости поверхности дымовой трубы и разницы температур между сжигаемым топливом и наружным воздухом. А также зависит от расположения зоны ветрового подпора. Поэтому, рекомендуется поручить проведение точного расчета и монтажа дымовой трубы опытному специалисту по системам отвода дымовых газов.

ПОДГОТОВКА СИСТЕМЫ ОТОПЛЕНИЯ И КОТЛА

1. Котел должен эксплуатироваться только подключенным к отопительной системе, заполненной теплоносителем.
2. Необходимо заполнить открытую систему отопления теплоносителем до ее появления из переливной трубы расширительного бака.
3. Заполнение и подпитку открытой системы отопления водой от водопровода, во избежание повреждений котла, следует производить через редуктор давления снижающий давление воды до 2,5 бар. Заполнение открытой системы отопления водой от водопровода без редуктора давления, следует производить через расширительный бак, после чего убедиться в отсутствии воздушных пробок.
4. Установите в систему отопления дополнительный термометр/термоманометр.

ПОТРЕБНОСТЬ КОТЛА В ВОЗДУХЕ

Для эффективной работы котла, необходимо обеспечить поступление свежего воздуха через отверстия вентиляции в стенах помещения котельной. Из-за недостатка воздуха для сгорания топлива возможно образование ухудшение тяги и образование полукоксового газа.

Требования к помещению:


- ☑ Площадь котельной должна составлять не менее 7-8 м²;
- ☑ Высота потолка – не менее 2,5 метров;
- ☑ Обязательно наличие приточно-вытяжной вентиляции.

Требования к вентиляции: Вентиляция устраивается согласно правилам СНиП 2.04.05-91. За 1 час интенсивность вытяжки должна обеспечивать трехкратный воздухообмен. Возвратный воздушный приток должен полностью компенсировать объем вытяжки и превышать ее на количество воздуха, необходимого для поддержания горения энергоносителя.

Котельную необходимо оборудовать окном с форточкой. В нижней части двери должен находиться зазор или решетка для притока воздуха.

МОНТАЖ СИСТЕМЫ ОТОПЛЕНИЯ

Для обвязки котла систем отопления (см. схемы подключения) следует использовать трубы сечением не менее Ду 40, для разводки – не менее Ду 20.


 При монтаже системы отопления с принудительной циркуляцией, циркуляционный насос должен устанавливаться на параллельной линии, чтобы обеспечить, при отключении электроэнергии, естественную циркуляцию теплоносителя!

Выходной коллектор должен иметь сечение Ду 40 мм до предохранительного устройства, открытого расширительного бака или предохранительного клапана. Как правило, он вертикально поднимается выше системы отопления в верхней точке устанавливается открытый расширительный бак и разбор теплоносителя производится после прохождения верхней точки.


Необходимо предусмотреть краны спуска воздуха из системы отопления.

Для обвязки котла с естественной циркуляцией рекомендуется использовать трубы сечением Ду 40 мм, а систему собрать с уклонами, обеспечивающими полный слив воды через дренажный кран на трубе обратки и выгонку воздуха из системы при заполнении её водой снизу-вверх.

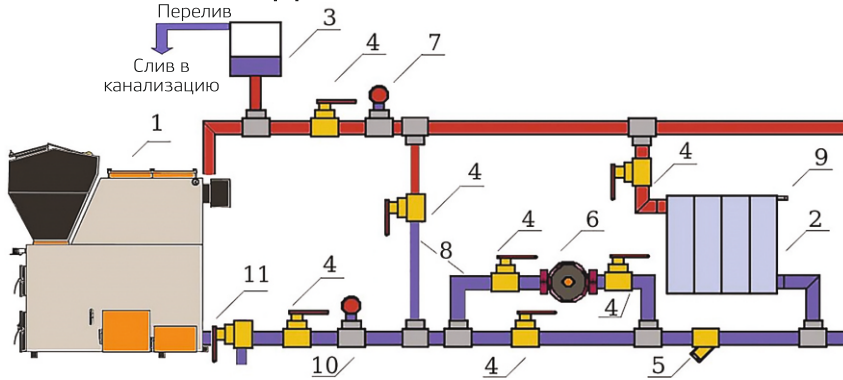
Резьбовые соединения герметизировать специализированной обмоткой или льном сантехническим с нанесением на поверхность намотки и внутреннюю поверхность резьбового штуцера котла сантехнического силиконового геля или специальной пасты. С целью предотвращения образования накипи на нагреваемых поверхностях рубашки котла необходимо проведение химической обработки воды. Выбор способа обработки воды для заполнения котлов и системы отопления должен производиться специализированной (проектной, наладочной) организацией.

 Эксплуатация котла без докотловой или внутрикотловой обработки воды запрещается! Эффективная работа котла зависит от правильности монтажа систем отопления и дымохода!

ГИДРАВЛИЧЕСКИЕ СХЕМЫ ПОДКЛЮЧЕНИЯ

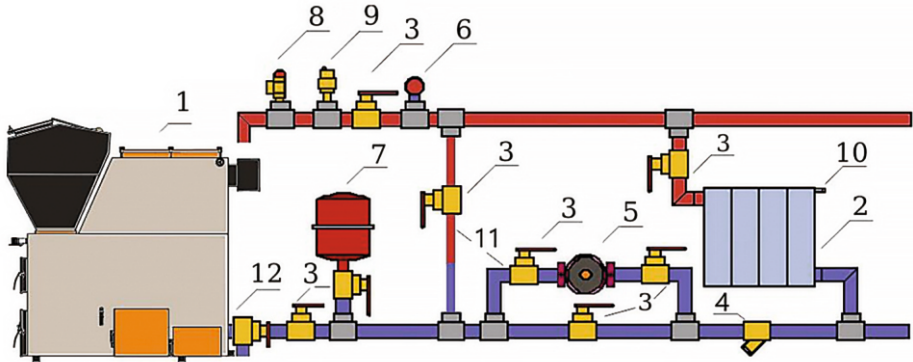
 Не устанавливайте запорную арматуру (шаровые краны) до расширительного бака в открытых системах отопления и до предохранительного клапана в закрытых системах. Не забывайте установить кран слива системы отопления! Дополнительно устанавливайте на подаче и обратке термоманометры!

РЕКОМЕНДУЕМЫЕ ГИДРАВЛИЧЕСКИЕ СХЕМЫ ПОДКЛЮЧЕНИЯ КОТЛА:



- | | | |
|------------------------|------------------------------|-----------------------------|
| 1 – Котел | 5 – Сетчатый фильтр | 9 – Кран для спуска воздуха |
| 2 – Радиатор | 6 – Циркуляционный насос | 10 – Термоманометр обратки |
| 3 – Бак открытого типа | 7 – Термоманометр на подаче | 11 – Кран дренажа (слива) |
| 4 – Кран шаровой | 8 – Обводной мостик (байпас) | |

Рис. 6. Схема подключения котла к 2-х трубной открытой системе с принудительной циркуляцией теплоносителя



- | | |
|--------------------------|--|
| 1 – Котел | 7 – Мембранный расширительный бак закрытого типа |
| 2 – Радиатор | 8 – Предохранительный клапан 2,5 бар |
| 3 – Кран шаровой | 9 – Автоматический воздушный клапан |
| 4 – Сетчатый фильтр | 10 – Кран для спуска воздуха |
| 5 – Циркуляционный насос | 11 – Обводной мостик (байпас) |
| 6 – Термоманометр | 12 – Кран дренажа (слива) |

Рис. 7. Схема подключения котла к 2-х трубной закрытой системе с принудительной циркуляцией теплоносителя

ПУСК И ЭКСПЛУАТАЦИЯ КОТЛА

Котел является отопительным аппаратом непрерывного действия при периодической загрузке топлива и выносе шлака. Перед пуском котла необходимо:

1. Ознакомиться с требованиями техники безопасности и назначением органов управления;
2. Проверить наполненность системы отопления теплоносителем;
3. Проверить исправность предохранительного клапана группы безопасности;
4. Проверить исправность дымохода и вентилируемых каналов, наличие тяги и открыт ли кран на обратной линии системы отопления.

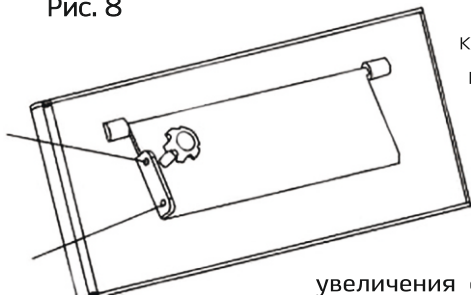
Уровень теплоносителя в открытом расширительном баке не должен опускаться меньше 1/3 его высоты. Уровень теплоносителя необходимо поддерживать, периодически подливая теплоноситель до 2/3 высоты открытого расширительного бака. Запрещается использовать воду из отопительной системы для бытовых нужд, т.к. это может привести к падению уровня воды и прекращению циркуляции.

НАСТРОЙКА РЕГУЛЯТОРА ТЯГИ

Механический регулятор тяги работает на принципе термомеханики и не требует подключения электропитания. Управляя заслонкой подачи первичного воздуха, позволяет точно регулировать подачу воздуха в зону горения. Для автоматической регулировки подачи воздуха в зону горения необходимо настроить регулятор тяги “на холодную”:

1. Установить на регуляторе горения 70°C (по ближайшей шкале к котлу).
2. Растопить котел.
3. При достижении t котловой воды 70°C закрепить цепь на заслонке, при этом заслонка должна быть полностью закрыта, а цепь должна быть немного свободной.
4. В процессе эксплуатации регулятор тяги должен быть настроен на 5 градусов больше чем выставленная температура на электронном блоке управления.

Рис. 8



С целью оптимальной настройки количества подаваемого воздуха в зону горения котла, при использовании регулятора тяги, рычаг заслонки снабжен 2-мя отверстиями. В обычном режиме горения рекомендуется использовать отверстие [1] рычага заслонки для подключения регулятора тяги. Для увеличения объема поступающего воздуха в зону горения необходимо соединить регулятор тяги с отверстием [2]

заслонки и произвести повторную настройку регулятора тяги

РОЗЖИГ

1. При использовании угля, через топочную дверцу, приподняв отбойник, уложите равномерно на колосники скомканные листы бумаги, поверх бумаги несколько тонких щепок, потом покрупнее и сверху 2-3 кг древесных сухих поленьев. Включите дымосос (см. функцию розжиг в инструкции электронного блока управления) а разожгите бумагу. Опустите отбойник и закройте топочную дверцу.

2. Через дверку загрузки топлива засыпьте уголь в загрузочную камеру до полного объёма. Если применяется уголь мелкой фракции, то, во избежание его просыпания через водонаполненный колосник после прогорания дров, необходимо сначала засыпать слой угля крупной фракции. Если вместо дров используются брикеты, то на них можно сразу насыпать мелкий уголь.

3. Закройте загрузочную дверцу.

4. При помощи терморегулятора тяги, установите заслонку в горизонтальное положение. Проконтролируйте наличие тяги в котле и подачу воздуха через открытую заслонку дверцы зольника.

5. Следите за положением толкателей во время горения топлива в котле длинные концы толкателей должны быть направлены вертикально вниз, как и рукоятка.

ПОВТОРНАЯ ЗАГРУЗКА ТОПЛИВА



Не рекомендуется открывать дверку для загрузки топлива сразу полностью. Сначала нужно приоткрыть ее на 15-20 мм, чтобы пирогазы ушли в топку котла, а затем, через паузу в 2-3 минуты, открыть дверку полностью.

По мере окончания закладки угля в котле, не требуется повторный его розжиг, необходимо только периодически производить дозагрузку котла углем, удалять шлак из зольников мелкой и крупной фракции. Это необходимо производить в следующей последовательности:

1. При необходимости удалите золу крупной и мелкой фракции. Закройте дверцы зольников.

2. Включите принудительно дымосос (см. пункт «ручная работа» в инструкции по эксплуатации электронного блока управления).


3. Откройте загрузочную дверцу бункера (открывать необходимо медленно) и засыпьте новую порцию топлива. Закройте дверцу.



Во избежания «хлопков» в топке, необходимо поддерживать объем топлива не менее 1/4 от объема загрузочной камеры!

По мере окончания закладки угля в котле, не требуется повторный его розжиг, необходимо только периодически производить дозагрузку котла углем, удалять шлак из зольников мелкой и крупной фракции. Это необходимо производить в следующей последовательности:

1. При необходимости удалите золу крупной и мелкой фракции. Закройте дверцы зольников.
2. Включите принудительно дымосос (см. пункт «ручная работа» в инструкции по эксплуатации электронного блока управления).
3. Откройте загрузочную дверцу бункера (открывать необходимо медленно) и засыпьте новую порцию топлива. Закройте дверцу.

 **Запрещается попадание в загрузочную камеру металлических предметов (гвозди, проволока и т.п.)**

ЭКСПЛУАТАЦИЯ

После достижения желаемой температуры отопительной воды рекомендуется уменьшить количество подводимого воздуха. Тонкая регулировка мощности проводится заслонкой дверцы зольника, с помощью которой регулируется подвод воздуха под колосниковую решетку вручную (Рис.1 п.2) или с помощью установленного регулятора тяги.


В зависимости от потребности тепла и интенсивности горения необходимо котел снова дополнить топливом.

Золу из зольника необходимо устранять во время работы котла несколько раз в день в зависимости от использованного топлива, т.к. заполненный зольник препятствует правильному распределению сжигаемого воздуха под топливом и способствует неравномерному нагреву топлива на колоснике. Все остатки в топке, прежде всего шлак, устраняем перед каждой новой растопкой и при обновлении работы котла. Золу необходимо укладывать в негорючие сосуды с крышкой. Во время работы необходимо использовать защитные приспособления и соблюдать личную безопасность.

При сжигании кокса или антрацитов необходимо регулярно 1 раз в месяц вычистить стены котла внутри топки, дымоходы котла и дымовой патрубков.

При сжигании каменного угля проводить чистку 1 раз в неделю.

При использовании топлива с большим выходом летучих составляющих могут возникать отложения дегтя на стенках котла, которые необходимо устранить скребком или выжиганием с помощью сухого дерева (или кокса) при работе котла с максимальной рабочей температурой.

 1. При первом розжиге котла из-под зольного ящика может потечь вода темного цвета. Чаще всего это проявляется при первом запуске системы отопления, когда влага из воздуха и топлива конденсируется на холодных стенках непрогретого котла и прекращается, после того, как прогреваются система отопления, стенки котла и стенки дымовой трубы. Для полного прекращения образования конденсата может потребоваться несколько дней эксплуатации котла.

2. В основе эксплуатации котла в межсезонье, с целью предотвращения образования конденсата на стенках корпуса котла и в дымоходе, следует применить гидравлическую схему приведенные в качестве примера в данном руководстве. Еще рекомендуется устанавливать трехходовой или четырехходовой смесительный клапан, который обеспечит температуру возвратной воды не менее 60°C! Во избежание образования дегтя на внутренних стенках котла не рекомендуется устанавливать температуру теплоносителя в котле ниже 65°C. При эксплуатации котла температура теплоносителя на выходе из котла не должна превышать 85°C.

Температуру в системе возможно регулировать краном на обводном мостике (байпас). Байпас – это перемычка в виде отрезка трубы, которая устанавливается между подачей и обратной в котле и системе.

Точные методики, способы настройки, эксплуатации отопительной системы, соответствующие Вашим потребностям и особенностям, рассчитывают, рекомендуют и устанавливают специалисты по отопительным системам!

НЕ ДОПУСКАЕТСЯ кипение теплоносителя в котле и отопительной системе! При наличии стука в системе (гидравлические удары вследствие параобразования) - необходимо немедленно: извлечь несгоревший уголь из топки, дать остыть теплоносителю до температуры 60-70°C, затем дополнить систему теплоносителем и вновь растопить котел. **ЗАПРЕЩАЕТСЯ** гасить топливо водой!



ТЕХНИЧЕСКОЕ ОБСЛУЖИВАНИЕ

1. Не реже одного раза в неделю осуществляется осмотр технического состояния котла. При этом проверяйте:

- герметичность системы отопления, соединений с котлом;
- отсутствие механических повреждений дверок и их прилегания;
- исправность манометров;
- уровень воды в открытой системе отопления;
- осмотр состояния теплообменников, при необходимости производить чистку.

Примечание:

Чистка теплообменника производится во время медленного режима горения (лучше утром) и в следующей последовательности:

1. Закройте заслонку подачи воздуха в топку;
2. Медленно откройте загрузочную дверку, чтобы газ из загрузочной камеры ушёл в топку;
3. Используя средства защиты (рукавицы, перчатки), извлеките прочистную заслонку, горизонтальную пластину и крышки прочистных каналов;
4. Прочистной шуровкой прочистите вертикальные и горизонтальные теплообменники от золы и сажи, а так же стенки выходного коллектора дымовых газов;
5. Вставьте горизонтальную пластину, прочистную заслонку и крышки прочистных каналов;
6. При необходимости досыпьте топливо в загрузочную камеру;
7. Закройте загрузочную дверку;
8. Установите необходимую температуру регулятором тяги.

2. Не реже одного раза в месяц осуществляется месячное техническое обслуживание котла. При этом проводится:

- перечень работ, входящих в осмотр технического состояния котла;
- проверяется работоспособность предохранительного клапана группы безопасности;

3. По окончании отопительного сезона осуществляется сезонное техническое обслуживание котла. При этом проводится:

- перечень работ, входящих в осмотр технического состояния котла и месячное техническое обслуживание;
- чистка внутренних поверхностей теплообменников, газоходов, выходного коллектора дымовых газов, дымохода, дымовой трубы;
- осмотр состояния звездочек и цепи, двух валов и находящихся на них толкателей;
- осмотр состояния и при необходимости замена уплотнительного шнура дверцы зольника;
- осмотр состояния и очистка фильтров системы отопления;
- проверка состояния заземления.

ИНСТРУКЦИЯ ПО ЭКСПЛУАТАЦИИ ЭЛЕКТРОННОГО БЛОКА УПРАВЛЕНИЯ ТВЕРДОТОПЛИВНЫМ КОТЛОМ

Электрооборудование под напряжением!

До выполнения каких-либо действий, связанных с подключением питающих проводов, следует убедиться в том, что блок управления AIR BIO (далее контроллер) не подключен к электросети! Монтаж и подключение к электросети должен выполнять специалист, имеющий на это соответствующие права. До включения контроллера следует проверить эффективность заземления электродвигателей, котла, а также выполнить осмотр изоляции электропроводов.

Внимание! Контроллер AIR BIO необходимо обязательно заземлить. Подключение контроллера к шине заземления должно осуществляться в соответствии с «Правилами технической эксплуатации электроустановок потребителей».

Контроллер AIR BIO предназначен для котлов центрального отопления (далее Ц.О.). Управляет насосом ЦО, насосом горячего водоснабжения (далее Г.В.С.), наддувом (вентилятором) и механизмом очистки колосников. Если температура котла ниже чем **Заданная температура**, тогда контроллер находится в рабочем режиме, в котором наддув (вентилятор) работает постоянно. Время работы механизма очистки колосников устанавливается потребителем вручную (устанавливаются как время работы, так и время перерыва очистки колосников).

Если температура котла равна или выше, чем **Заданная температура**, контроллер находится в режиме поддержки. Каждый контроллер следует настраивать индивидуально, в зависимости от вида применяемого топлива и типа котла. **Производитель не несет ответственность за последствия неправильной настройки контроллера.**

Контроллер управляет вентилятором с постоянной мощностью вращения, которая устанавливается в меню пользователя с дискретностью 5 в диапазоне от 0 до 100. При достижении установленной температуры котла, контроллер выключает вентилятор (переход в режим «ПОДДЕРЖКА»). При понижении температуры котла ниже установленной, на значение гистерезиса котла, AIR BIO возобновляет работу вентилятора (возврат в рабочий режим). При управлении работой вентилятора в режиме «ПОДДЕРЖКА», контроллер осуществляет периодический «ПРОДУВ» котла.

Длительность работы и периодичность включения продува котла устанавливается в меню пользователя.

При достижении котлом «температуры включения насоса», контроллер включает насос ЦО. При понижении температуры котла ниже «Температуры включения насоса» минус «Гистерезис насоса», контроллер отключает насос ЦО.

При достижении температуры котла ниже значения «Температуры отключения вентилятора», контроллер отключит вентилятор. В этом случае считается, что произошло затухание котла, и дальнейшая работа вентилятора нецелесообразна.

Когда температура теплоносителя в котле опустится ниже +5°C, AIR BIO автоматически включит насос ЦО. Эта функция предназначена для предотвращения от замерзания теплоносителя в системе отопления.

При возникновении аварийных ситуаций, а именно:

- при «перегреве котла», когда температура котла превышает +95°C;
- при выходе из строя датчика температуры;

на лицевой панели включается Индикатор Аварии, контроллер выключает вентилятор, при этом насос центрального отопления продолжает работать непрерывно, охлаждая котел путем прогона теплоносителя через систему центрального отопления. Так-же в контроллере типа AIR BIO, предусмотрена возможность подключения внешней аварийной сигнализации, контакты которой замкнутся (разомкнутся) при возникновении аварийной ситуации.

AIR BIO дополнительно снабжается датчиком термозащиты. Датчик предназначен для принудительного отключения нагнетательного вентилятора (дымососа) и механизма очистки, при достижении теплоносителя, в отопительном контуре, критически высокой температуры. В стандарте 90 градусов (возможно применение датчиков термозащиты с другим значением температуры: 80,85,90,95,100). Погрешность срабатывания составляет 5.

Гистерезис котла – это значение, которое показывает разницу между установленной температурой котла и температурой котла, при охлаждении до которой, контроллер снова перейдет в режим «РАБОТА».

Гистерезис температуры выключения насоса – это значение, которое показывает разницу между установленной «температурой включения насоса» центрального отопления и температурой котла, при охлаждении до которой, контроллер выключит насос.

Гистерезис насосов устанавливается пользователем или наладчиком самостоятельно.

МЕРЫ ПРЕДОСТОРОЖНОСТИ ПРИ РАБОТЕ С КОНТРОЛЛЕРОМ

1. Запрещается использовать контроллер за пределами диапазона рабочей температуры (Табл. 3 – Основные технические характеристики).

2. Установку и эксплуатацию контроллера AIR BIO производить в соответствии с требованиями правил электробезопасности.

3. Осуществлять монтаж контроллера на котел таким образом, чтобы избежать его загрязнений и механических повреждений во время эксплуатации котла.

4. Не допускать контактов изоляции проводов соединения с нагревающимися частями котла.

5. Запрещается размещение датчика температуры в жидкостях.

6. Установку и настройку контроллера должен осуществлять квалифицированный специалист.

7. Запрещается самостоятельно изменять конструкцию контроллера.

8. Запрещается использование предохранителей, не соответствующих номиналу, указанному в технических характеристиках.

9. Замену предохранителя производить только при выключенном контроллере из сети питания. Предохранитель находится снаружи корпуса регулятора температуры.

10. Подключение провода внешней сигнализации к клемме производить только при отключенном питании устройства

11. Не допускать, чтобы во внутрь устройства попала вода, влага, пыль - это может вызвать короткое замыкание, электрический удар, пожар или повреждение устройства.

ИНДИКАТОРЫ И КНОПКИ УПРАВЛЕНИЯ НАСТРОЙКАМИ

Кнопка ВКЛ / ВЫКЛ Осуществляет включение / выключение питания контроллера. Вместо кнопки может быть двухпозиционный выключатель



Очистка колосников



Индикатор работы насоса центрального отопления (ЦО)



Индикатор работы вентилятора. Включен во время работы вентилятора



Индикатор работы насоса горячей воды (ГВС)



Индикатор Аварии. Включен во время работы в аварийном режиме



Кнопка входа в Меню пользователя. При ее нажатии осуществляется вход в Меню пользователя и Подменю пользователя



Кнопка выбора меню Движение вверх. Осуществляет выбор разделов меню, а также увеличение устанавливаемых значений



Кнопка выбора меню Движение вниз. Осуществляет выбор разделов меню, а также уменьшение устанавливаемых значений



Кнопка выхода на главную страницу из Меню пользователя. При нажатии кнопки, сохраняются установленные значения Меню пользователя

ГЛАВНЫЙ ЭКРАН

При включении питания на LCD дисплее контроллера отображается главная страница - Меню пользователя, со следующей информацией:

ОЖИДАНИЕ
t ЦО – XX | YY
t ГВХ – XX | YX
ОЧИСТКА – QQ мин

В первой строке находятся значение состояние системы (ОЖИДАНИЕ, РАБОТА или РОЗЖИГ)).

Во второй строке расположена запись t ЦО

Где:

XX – установленное значение температуры котла, до которого необходимо осуществлять, нагрев теплоносителя ЦО;

YY – текущее значение температуры котла ЦО;

XY – установленное значение, до которого необходимо осуществлять, нагрев теплоносителя ГВС;

YX – текущее значение температуры котла ГВС;

ZZ – мощность работы вентилятора в процентах;

QQ – оставшиеся время следующей очистки колосников.

Установка значения необходимой температуры котла (YY) производится оперативно на главной странице Меню пользователя путем нажатия кнопок и до установки значения необходимой температуры YY. Температуру котла можно установить в диапазоне 45-95°С.

Вход в Меню пользователя осуществляется путем нажатия кнопки «МЕНЮ».

1. РУЧНАЯ РАБОТА

Для удобства пользователя, контроллер оснащен функцией Ручная работа (при входе в данный раздел меню все подключенные к контроллеру устройства находятся в выключенном состоянии). Этот раздел меню предназначен для принудительного включения или выключения подключенных к контроллеру устройств.

ФУНКЦИИ МЕНЮ

1.1. ОЧИСТКА: ВКЛ/ВЫКЛ

Эта функция позволяет принудительно включить и выключить очистку колосников.

1.2. ВЕНТИЛЯТОР.

Эта функция дает возможность управлять работой вентилятора с постоянной мощностью вращения, которая устанавливается в меню пользователя с дискретностью 5 в диапазоне от 0 до 100 .

1.3. НАСОС Ц.О: ВКЛ/ВЫКЛ

Эта функция предназначена для принудительного включения или выключения насоса, проверки его работоспособности.

1.4. НАСОС Г.В.С: ВКЛ/ВЫКЛ

Эта функция предназначена для принудительного включения или выключения насоса, проверки его работоспособности.

2. РОЗЖИГ: ВКЛ/ВЫКЛ

Функция предназначена для запуска холодного котла. При включении данной функции Вы переводите котел из режима «ОЖИДАНИЕ» в «РАБОЧИЙ» (режим «ОЖИДАНИЕ» был вызван понижением температуры ниже предела, выставленного в п. 7.7).

3. ВЕНТИЛЯТОР

3.1. СИЛА НАДДУВА: 0 – 100 (РЕКОМЕНДУЕМАЯ ОТ 70 ДО 100)

Эта функция управляет производительностью работы вентилятора. Предел регулировки находится в диапазоне от 5 до 100 (условно можно принять, что это ступени скорости вращения вентилятора). Чем больше процент, тем больше производительность вентилятора.

3.2. ПРОДУВ

Функция продува предназначена для удаления скопившихся газов из камеры сгорания, когда котел находится в режиме поддержки.

«ПРОДУВ» включает в себя два значения: Пауза – периодичность времени включения вентилятора и Работа – продолжительность работы вентилятора.

3.2.1. ПАУЗА: пределы изменения значения от 1 до 250 (мин)

3.2.2. РАБОТА: пределы изменения значения от 1 до 250 (сек)



Слишком длительная работа вентилятора может привести к существенному превышению установленной температуры котла и его «вскипанию». Слишком длительное время паузы может привести к затуханию пламени в котле.

4. ОЧИСТКА

Эта функция предназначена для настройки цикла работы очистки. Пользователь задает время работы и перерыв в работе.

4.1. ОЧИСТКА В РЕЖИМЕ «РАБОТА»:

Функция предназначена для изменения временного интервала очистки, когда котел находится в режиме набора температуры до заданного значения.

4.1.1. ВРЕМЯ ОЧИСТКИ:


Устанавливается значение от 1 до 250 сек. Должно быть установлено 3 секунды.

4.1.2. ВРЕМЯ ПЕРЕРЫВА:

Устанавливается значение от 1 до 250 мин. Время паузы выбирается в соответствии с мощностью котла.

4.2. ОЧИСТКА В РЕЖИМЕ «ПОДДЕРЖКА»:

Функция служит для поддержания тления в котле во время длительного пребывания выше заданной температуры (в режиме поддержки).

 **Количество подаваемого топлива в этом режиме должно быть достаточным для поддержания тления. Слишком длительная загрузка может привести к затуханию котла или же его перегреву!**

4.2.1. ВРЕМЯ ОЧИСТКИ: устанавливается время интервала очистки в режиме «ПОДДЕРЖКА» 1 – 250 сек. **Должно быть установлено 3 секунды.**

4.2.2. ВРЕМЯ ПЕРЕРЫВА: устанавливается перерыв между очистками в режиме «ПОДДЕРЖКА» 1 – 250 мин

4.3. ВЫКЛЮЧЕНИЕ ОЧИСТКИ: ВКЛ/ВЫКЛ

Функция предназначена для экстренного отключения или включение очистки, а также при использовании AIR BIO без автоматической очистки.

5. ВЫБОР РЕЖИМА РАБОТЫ КОТЛА.

Эта функция предназначена для выбора одного из 3-х режимов работы котла.

5.1. ОТОПЛЕНИЕ ДОМА: ВКЛ/ВЫКЛ

При активации данного режима система отопления будет отдавать приоритет нагрева ветки насоса ЦО.

5.2. ПАРАЛЛЕЛЬНЫЕ НАСОСЫ: ВКЛ/ВЫКЛ

При активации данного режима система отопления равномерно распределяет теплоноситель по веткам отопления в зависимости от выставленных температурных диапазонов потребителем.

5.3. ЛЕТНИЙ РЕЖИМ: ВКЛ/ВЫКЛ

При активации данного режима система отопления будет работать только на поддержание температуры ветки насоса ГВС.

6. НАСОСЫ. Эта функция позволяет установить значение температуры, при котором контроллер включит насос ЦО или насос ГВС для подачи теплоносителя в

ту или иную систему. Значение Гистерезиса в этом случае – это значение, которое показывает разницу между установленной температурой включения насоса и температурой котла, при охлаждении до которой, контроллер выключит насос центрального отопления.

6.1. ТЕМПЕРАТУРА ВКЛЮЧЕНИЯ НАСОСОВ: изменяется в пределе 30–95°C

6.2. ГИСТЕРЕЗИС НАСОСОВ: изменяется в пределе 1–10 °C

7. МЕНЮ МОНТАЖНИКА.

Эта функция позволяет настроить основные параметры программы контроллера.

7.1. ТЕМПЕРАТУРА ВКЛЮЧЕНИЯ ТРЕВОГИ ШНЕКА (ПИТАТЕЛЯ): 50–95° C Данный параметр обеспечивает безопасную работу котла и защищает топливный бункер от возгорания. При превышении на датчике температуры шнека значения, становленного в данном пункте, контроллер переходит в аварийный режим (возгорание в питателе). Выключается вентилятор, шнек включается на время, установленное в пункте 7.2, чтобы вытолкнуть горящее топливо из бункера.

7.2. РАБОТА ШНЕКА ПРИ ТРЕВОГЕ (ПИТАТЕЛЯ): 1–20 мин.

Данный параметр предназначен для установки времени работы шнека для выгрузки топлива при его возгорании. Если через данный промежуток времени температура на датчике не уменьшится до приемлемой, цикл выгрузки повторится.

7.3. ЗАВОДСКИЕ НАСТРОЙКИ: Сбросить Нет / Сбросить Да

Эта функция позволяет сбросить все настройки контроллера к значениям, установленным на заводе.

1.	Ручная работа	
1.1.	Очистка	Выключена
1.2.	Вентилятор	0
1.3.	Насос ЦО	Выключена
1.4.	Насос ГВС	Выключена
2.	Розжиг	Выключено
3.	Вентилятор	
3.1.	Сила надува	30
3.2.	Продув	
3.2.1.	Пауза	3 мин.
3.2.2.	Работа	15 сек.

4.	Очистка	
4.1.	Очистка в режиме Работа	
4.1.1.	Время очистки	3 сек.
4.1.2.	Время перерыва	60 мин.
4.2.	Очистка в режиме Поддержка	
4.2.1.	Время очистки	3 сек.
4.2.2.	Время перерыва	180 мин.
4.3.	Выкл. Очистка	Включен
5.	Выбор режима работы котла	
5.1.	Отопление дома	Включена
5.2.	Параллельные насосы	Выключена
5.3.	Летний режим	Выключена
6.	Насосы	
6.1.	Температура включения насосов	45
6.2.	Гистерезис насосов	5 С
7.	Меню монтажника	
7.1.	Температура вкл. Тревоги шнека	80
7.2.	Работа шнека при тревоге	1 мин.
7.3.	Заводские настройки	Сбросить НЕТ / ДА
7.4.	Выключение датчиков	
7.4.1.	Датчик ГВС	Включено
7.4.2.	Датчик Шнека	Включено
7.5.	Температура выключения устройства	25 С
8.	Температура ГВС	45 С
9.	Гистерезис котла	5 С

После установки заводских настроек, необходимо заново произвести настройку параметров контроллера.

7.4. ВЫКЛЮЧЕНИЕ ДАТЧИКОВ:

7.4.1. ДАТЧИК ГВС: Вкл/Выкл

Данная функция позволяет отключить контроль контура ГВС в системах где он не используется.

7.4.2. ДАТЧИК ШНЕКА: Вкл/Выкл

Данная функция допускает отключение датчика температуры шнека в системах где используется сторонние системы пожаротушения, защиты шнекового питателя от обратного возгорания.

7.5. ТЕМПЕРАТУРА ВЫКЛ. УСТРОЙСТВА: 10 – 75 °С

При опускании температуры котла ниже установленной, контроллер AIR BIO переходит в режим ожидания. Считается что топливо в бункере закончилось и дальнейшая работа не целесообразна.

8. ТЕМПЕРАТУРА ГВС: диапазон изменения температуры 40 – 95 °С.

В данном пункте устанавливается необходимая температура контура ГВС.

9. ГИСТЕРЕЗИС КОТЛА: 1-10 °С.

Устанавливается значение понижения температуры теплоносителя, относительно заданной температуре котла, при котором контроллер переведет котел из режима «поддержки» в режим набора температуры.

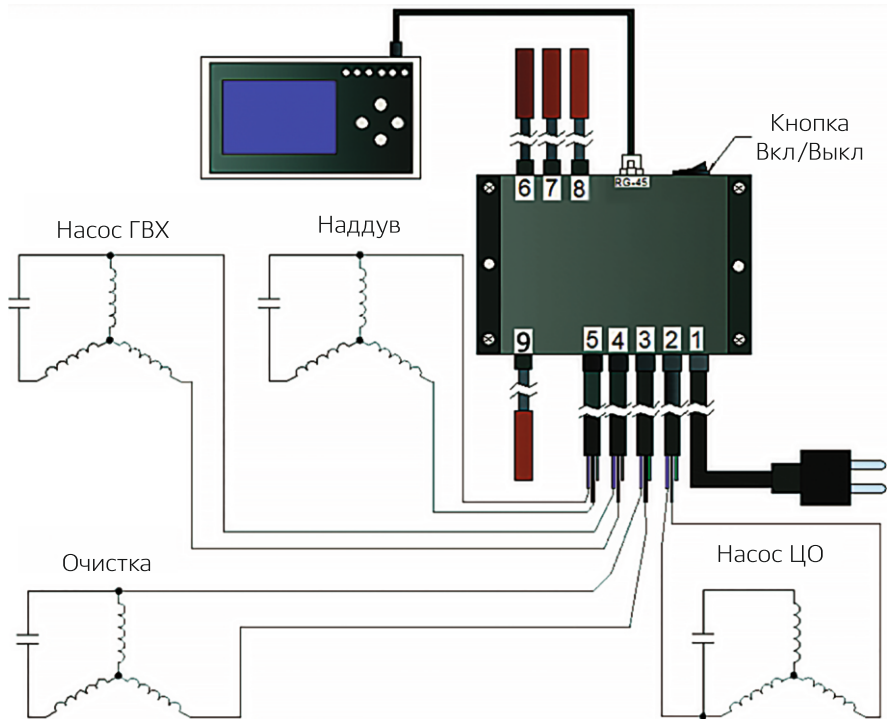
МОНТАЖ



При установке и эксплуатации следует придерживаться следующих правил:

- Использовать контроллер исключительно по назначению.
- Монтаж/демонтаж контроллера должен выполнять специалист соответствующей квалификации;
- Все монтажные работы, связанные с установкой/демонтажем контроллера или электропроводки, должны осуществляться после отключения устройства от электросети (отсоединение вилки 220В от сети);
- Ошибочное подключение электропровода может привести к повреждению контроллера;
- Контроллер НЕ может работать в замкнутой системе центрального отопления.
- Системы центрального отопления должны быть оборудованы предохранительными клапанами, работающими под давлением, расширительными баками, защитами, обеспечивающими котел от вскипания воды в системе центрального отопления.
- Для стабильной и корректной работы контроллера, рекомендуется использовать стабилизатор напряжения;
- Нельзя вносить изменения в электрические и механические узлы устройства. Такие изменения могут быть причиной неправильной работы либо выхода из строя контроллера;
- Подключая контроллер, следует убедиться, что он не вызовет перегрузку электрической цепи. Избегать подключения контроллера к одной электрической цепи с двигателями и другими устройствами, вызывающими импульсные помехи (например, стиральные машины, холодильники, и т.д.);

- Не допускать, чтобы контроллер подвергался ударам и вибрациям;
- Все подключения выполнять в соответствии с монтажной схемой электрической инсталляции и местными нормами по электрической инсталляции;
- Запрещена эксплуатация контроллера с поврежденными проводами. Поврежденный кабель может заменить сервис, кабель должен быть новым, с такими же параметрами, как и оригинальный;



- | | |
|----------------------------------|---|
| 1 - Сеть 220 В | 6 - Датчик температуры бойлера ГВХ |
| 2 - Насос ЦО | 7 - Датчик термической защиты |
| 3 - Мех. очистка | 8 - Датчик температуры ЦО |
| 4 - Питание насоса бойлера ГВХ | 9 - Датчик температуры шнекового питателя |
| 5 - Наддув (питание вентилятора) | |

Рис. 9. Схема подключения — AIR BIO к электроприводам твердотопливного котла

AIR BIO ПАСПОРТ ТУ У 25.3-3026423276-001:2012

ОСНОВНЫЕ СВЕДЕНИЯ ОБ ИЗДЕЛИИ И ТЕХНИЧЕСКИЕ ДАННЫЕ

Контроллер AIR BIO предназначен для управления работой насоса циркуляции воды, продувом (турбины), управления работы автоподачи топлива, управление работой насоса ГВС. Основные технические данные приведены в таблице.

ОСНОВНЫЕ ТЕХНИЧЕСКИЕ ХАРАКТЕРИСТИКИ AIR BIO

Наименование параметра	Ед. изм.	Величина
Напряжение питания	В/Hz	230 AC/50
Максимальная потребляемая мощность	Вт	4,5
Диапазон рабочей температуры автоматики	°С	+ 10 - +50
Нагрузка выхода циркуляционного насоса	Вт	500
Нагрузка выхода вентилятора	Вт	1000
Нагрузка выхода очистки	Вт	500
Нагрузка выхода насоса бойлера	Вт	300
Диапазон измерения температуры	°С	0-95
Точность измерения температуры	°С	2
Диапазон настройки температур	°С	45-95
Стойкость датчика температуры	°С	-55 - + 125
Масса, не более	кг	3,15
Предохранительная вставка	A	10

КОМПЛЕКТНОСТЬ ПОСТАВКИ AIR BIO ВХОДЯТ

Сетевой кабель с наконечником вилки, длиной 2 метра	1 шт.
Провод подключения турбины с разъемом, длиной 0,5 метров	1 шт.
Провод подключения насоса, длиной 2 метров	2 шт.
Провод подключения механизма очистки 2 метр	1 шт.
Датчик температуры с проводом подключения 2 метра	3 шт.
Предохранители	2 шт.
Инструкция по эксплуатации (паспорт)	1 шт.
Датчик термической защиты с проводом подключения 2 метра	1шт.
Хомут для закрепления датчиков, металлический	3 шт.
Внешняя аварийная сигнализация (доп.опция)	1 шт.

ГАРАНТИЙНЫЕ ОБЯЗАТЕЛЬСТВА НА КОНТРОЛЛЕР AIR BIO

Установленный ООО «Компанией Биопром Харьков» срок эксплуатации контроллера AIR BIO не менее 10 лет.

ООО «Компания Биопром Харьков» предоставляет гарантию на контроллер AIR BIO сроком на 18 месяцев с даты продажи, и не более чем 24 месяца с даты производства.

Гарантийный ремонт может быть произведен только Компанией производителем или его авторизованными сервисными центрами.

Гарантийный ремонт производится в течении 3-х рабочих дней со дня получения контроллера сервисным центром, в отдельных случаях этот срок ремонта может быть продлен до 14 дней.

Гарантия не распространяется на дефекты, полученные вследствие:

1. использования контроллера с нарушениями правил эксплуатации, указанных настоящей инструкцией;
2. внесения изменений и ремонта, сделанного в неавторизованном сервисе;
3. всевозможных тепловых и механических повреждений контроллера или его отдельных компонентов;
4. выхода из строя контроллера вследствие воздействия атмосферных разрядов (удара молнии), скачка напряжения в электросети и т.д.

В случае обнаружения дефектов, перечисленных п.5, ремонт осуществляется за счет покупателя, о чем ему будет сообщено перед началом ремонта.

При предъявлении рекламации следует добавить описание дефекта, точный обратный адрес и контактный телефон. В противном случае рекламация будет рассматриваться в долгосрочной перспективе.

По всем вопросам гарантийного и послегарантийного обслуживания обращаться по адресу г. Харьков, ул. Тарасовская, 6 Тел. сервисного центра 057-758-24-29, 095-654-67-19, 098-232-52-15, <http://bioprom.com.ua/>.

Все отзывы, замечания и предложения можно отправить на e-mail – po13@bioprom.com.ua или по тел. (068) 543-10-57, (095) 688-91-67.

ТАБЛИЦА ВОЗМОЖНЫХ НЕИСПРАВНОСТЕЙ



Наименование и признаки неисправности	Вероятная причина	Методы устранения
<p>Плохое горение твердого топлива, топливо не разжигается.</p> <p>Утечка продуктов сгорания в помещении.</p>	<p>Плохая тяга.</p> <p>Плохая вентиляция помещения, в котором установлен котел.</p>	<p>Проверить правильность устройства дымовой трубы и вентиляции. Очистить дымовую трубу от сажи. Увеличить высоту дымовой трубы. Утеплить стальную дымовую трубу.</p>
<p>Горение топлива хорошее, а теплоноситель в системе отопления нагревается плохо.</p>	<p>Суммарная мощность радиаторов превышает мощность котла.</p>	<p>Уменьшить мощность радиаторов путем уменьшения числа радиаторов или уменьшением количества секций в радиаторах.</p>
<p>Теплоноситель закипает в котле.</p>	<p>Недостаточный уровень теплоносителя в открытом расширительном баке.</p>	<p>Дополнить систему теплоносителем до 2/3 верхнего уровня открытого расширительного бака.</p>
	<p>Перекрыт кран на обратной магистрали системы отопления.</p>	<p>Открыть кран.</p>
	<p>Плохая циркуляция теплоносителя в системе.</p>	<p>Проверить соответствие монтажа отопительной системы.</p>
	<p>Остановился циркуляционный насос.</p>	<p>Извлечь жар из топки. Восстановить работу циркуляционного насоса.</p>
	<p>Суммарная мощность радиаторов меньше мощности котла.</p>	<p>Увеличить мощность радиаторов путем увеличения числа радиаторов или увеличения количества секций в радиаторах.</p>
	<p>Топливо горит с большой скоростью.</p>	<p>Уменьшить подачу воздуха, закрыв зольную дверку.</p>

ТАБЛИЦА ВОЗМОЖНЫХ НЕИСПРАВНОСТЕЙ



Наименование и признаки неисправности	Вероятная причина	Методы устранения
Часто срабатывает предохранительный клапан.	Не правильно подобран или не правильно отрегулирован мембранный бак.	Проверить расчеты мембранного бака. Изменить давление в мембранном баке. Заменить бак на большой.
	Перекрыт кран отключения мембранного бака.	Открыть кран.
Течь в месте соединения котла с системой отопления.	Некачественное уплотнение резьбового соединения.	Восстановить герметичность соединения.
Течет черная вода из-под зольного ящика при розжиге котла. При заполнении системы отопления течи нет. Течь прекращается после прогрева системы отопления.	Образуется конденсат на стенках котла и дымовой трубы.	Прогреть стенки дымохода продолжая топить котел. Через несколько дней эксплуатации котла течь прекратится.
Заклинивание прочистных толкателей.	Попадание посторонних предметов на колосниковые трубы.	Дождитесь остановки горения топлива. Откройте топочную дверцу. Удалите посторонние предметы. Проверьте вращение рукоятки в разных направлениях.


МЕРЫ БЕЗОПАСНОСТИ

Котёл соответствует требованиям, обеспечивающим безопасность жизни, здоровья потребителя и, при условии выполнения всех требований к установке и эксплуатации котла, обеспечивает предотвращение нанесения вреда имуществу потребителя.

НЕ ДОПУСКАЕТСЯ использование котла при неисправном дымоходе.

НЕ ДОПУСКАЕТСЯ использование котла при отсутствии или с неисправными предохранительными устройствами.


НЕ ДОПУСКАЕТСЯ кипение теплоносителя в котле и отопительной системе!

 Во время работы котла люк и крышки прочистных каналов находятся под воздействием высокой температуры. Не следует к ним прикасаться без использования термозащитных перчаток.

ОСНОВНЫЕ ПРИЧИНЫ АВАРИЙ

Отсутствие, неправильный подбор или неисправность предохранительного клапана в отопительной системе либо группе безопасности котла;

Замерзание открытого расширительного бака или трубопровода, ведущего от котла к баку.

 **Непрофессиональный монтаж и неправильная эксплуатация, влечет за собой создание аварийных ситуаций (в т.ч. разрыв котла). В результате аварий могут пострадать люди, нанесен серьезный материальный ущерб. БУДЬТЕ ВНИМАТЕЛЬНЫ И БДИТЕЛЬНЫ!**

ОСТАНОВКА РАБОТЫ КОТЛА

При отключении котла и прекращении работы в конце отопительного сезона, поверхности котла необходимо тщательно очистить от сажи и смол для предотвращения коррозии.

1. Для отключения котла прекратите дозагрузку топлива и дождитесь полного его сгорания. Не ускоряйте горение топлива не предусмотренными инструкцией по эксплуатации способами.

2. При кратковременном отключении котла отключите ТЭН от электросети (если установлен), удалите золу, остатки топлива. При отрицательной температуре окружающей среды примите меры по размораживанию котла и системы отопления.

3. При длительном отключении котла в конце сезона, очистите его от золы, остатков топлива, произведите чистку внутренних поверхностей топливника, газоходов, выходного коллектора дымовых газов, при необходимости дымохода и дымовой трубы и оставьте открытыми все дверки котла для исключения отсыревания внутренних поверхностей топки.

4. При сливе воды из системы отопления в летний период, значительно ускоряется процесс коррозии корпуса котла. Поэтому сливать воду из котла не рекомендуется.

5. При использовании неподготовленного теплоносителя, а особенно при его частой замене, происходит интенсивное образование накипи на внутренних стенках

водяной рубашки котла, которая при достаточной толщине препятствует отбору тепла и может привести к прогоранию теплонагруженных поверхностей топки.

6. При возникновении возможной ситуации – одновременном отказе циркулярного насоса, источника бесперебойного питания, отсутствия электроэнергии и других факторах, когда необходимо воспрепятствовать перегреву котла, воспользуйтесь подпиткой холодной воды в обратный патрубок котла и удалением горячей через сбросной клапан падающего патрубка.

 **Для экстренной остановки котла, необходимо:**

- снизить подачу воздуха в зону горения, т.е. необходимо закрыть заслонку, повернув ручку настройки на регуляторе тяги в положение 30°C.

- закрыть шибер-заслонку на переходнике котла, для снижения тяги в дымовой трубе. При возникновении сильного дымления шибер-заслонку необходимо открыть.

При возникновении вышеуказанной опасной ситуации, внимательно следите за показанием термометра в котле, если температура теплоносителя поднялась свыше 95°C, незамедлительно выполните действия в следующем порядке:

1. Наденьте защитные перчатки, выдерживающие высокие температуры.

2. Снизьте подачу воздуха в зону горения, т.е. необходимо закрыть заслонку.

3. Приоткройте дверку для загрузки топлива на 30 сек. для вытяжки дыма, скопившегося в топочной камере через дымовую трубу и затем полностью откройте дверку.

4. Выгребите все возможные и доступные остатки топлива в металлическую емкость.

5. Путем работы прочистных толкателей протолкните несколько раз топливо в камеру для золы крупной фракции

6. Прочистите зольный ящик, удалите топливо в металлическую емкость.

7. Откройте дверцу топочную, уберите или приподнимите отбойник и удалите остатки не горящего топлива в металлическую емкость.

8. Установите на место отбойник, закройте дверцу топочную и закройте дверку для загрузки топлива.

ХРАНЕНИЕ

Хранить котел рекомендуется в сухом помещении. Не допускать попадания атмосферных осадков.

КОМПЛЕКТ ПОСТАВКИ

Котел «ATUM» в сборе.....	1 шт.
Пульт управления AIR BIO.....	1 шт.
Дымосос.....	1 шт.
Зольный ящик.....	3 шт.
Регулятор тяги.....	1 шт.
Отбойник.....	1 шт.
Руководство по монтажу и эксплуатации.....	1 шт.

МАРКИРОВКА И КЛЕЙМЕНИЕ

Клеймо сварщика размещено на верхней стенке загрузочного канала. Товарный ярлык на упаковке содержит: название и контакты изготовителя; наименование котла с указанием модели; краткие технические характеристики; вес брутто; дату изготовления и отметку ОТК.

УПАКОВКА

Паспорт упаковывается отдельно и помещается в топку котла. Котёл устанавливается на деревянном поддоне. Снаружи котел упаковывается гофрокартоном, который стягивается стриплентой. На переднюю поверхность упаковки приклеивается товарный ярлык.

ТРАНСПОРТИРОВАНИЕ

Транспортирование котла до места установки в заводской упаковке любым видом транспорта в вертикальном положении не более чем в два яруса.

При необходимости котел закрепить ленточными стропами.

УТИЛИЗАЦИЯ

Утилизация производится по правилам утилизации лома чёрных металлов.

ГАРАНТИЙНЫЕ ОБЯЗАТЕЛЬСТВА

1. Гарантийный срок службы котла **36 месяцев** со дня продажи через торговую сеть.
2. При отсутствии в настоящем руководстве даты продажи и штампа торговой организации гарантийный срок исчисляется с даты выпуска изделия.
3. **Расчетный срок службы котла 10 лет.** По окончании 10-ти летнего срока, эксплуатация котла может быть продлена при положительном заключении монтажной организации.
4. Критерий предельного состояния – прогар поверхности нагрева;
5. Претензии не принимаются, если неисправность котла возникла в результате небрежного обращения, несоблюдения правил монтажа, эксплуатации; или изменение конструкции котла
6. Изделие соответствует требованиям безопасности, установленным действующими нормативно-техническими документами;
7. Гарантийный срок службы не распространяется на чугунные колосниковые решетки, уплотнительные шнуры дверец, съемные заслонки, отбойники и пластины.



Условия вступления в силу гарантийных обязательств:

1. Продавцом и Покупателем заполнены «Сведения о продаже» (стр.37).
2. Соблюден пункт Транспортирование.
3. Соблюдены условия монтажа и эксплуатации, отраженные в данном руководстве.

С условиями гарантии ознакомлен _____ (_____)

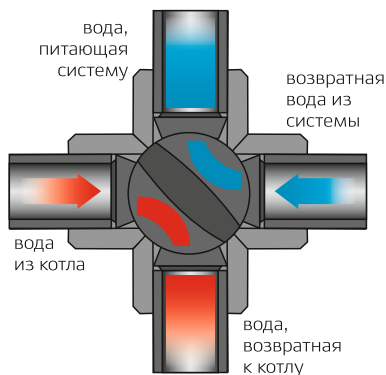
РЕКОМЕНДАЦИИ ПО ЭКСПЛУАТАЦИИ КОТЛА «АТУМ»

1. Рекомендуется использовать 3-х или 4-х ходовые краны при монтаже системы отопления, что дает возможность поддерживать высокую температуру в котле, а в систему отопления давать необходимое тепло в нужном количестве.

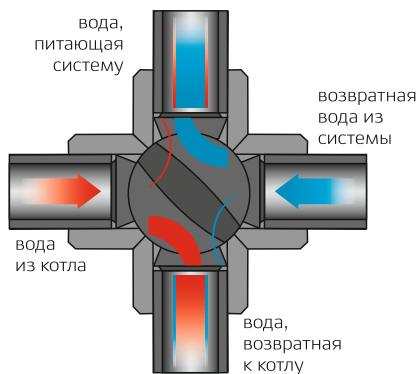
2. Перед засыпкой угля в топочную камеру его рекомендуется занести в теплое помещение и оставить на 10-12 часов перед очередной закладкой, это позволит избежать возможного «зависания» угля при функционировании котла и повышает эффективность работы котла.

3. При работе котла в автоматическом режиме необходимо выдержать разницу между установленной температурой автоматики и регулятором тяги поддува воздуха в диапазоне +100С. То есть если установленная температура автоматики составляет 600С, то на автоматическом регуляторе тяги необходимо задать температуру 700С и так далее.

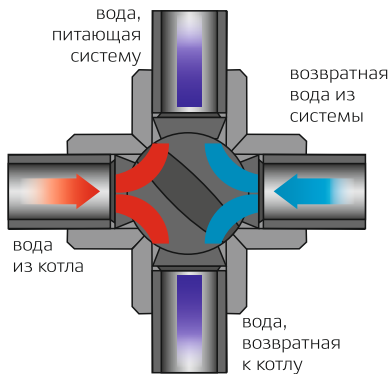
Для правильного подключения котла к отопительной системе необходимо соблюдать следующие условия: температура в котле не должна быть ниже 550С, а температура воды на возврате в котел – не ниже 450С. Это обусловлено конденсированием водяного пара на холодных стенках котла (так называемое «потение котла»), что вызывает сокращение срока его службы. Это явление можно предупредить, устанавливая более высокую температуру воды в отдельных помещениях с помощью термостатических клапанов или применяя смешивающие системы, например, в виде обходного мостика, дозирующе-смешивающего насоса, водяной муфты (водяного соединения), особенно в больших системах центрального отопления с большим количеством воды или перекрестные клапаны.



а) система закрытая – вода, питающая из котла, не мешается с водой в системе отопления



б) система частично закрытая – вода, питающая из котла, частично перемешивается с водой из системы центрального отопления



с) система частично открытая – вода, питающая, идущая из котла, перемешивается с водой из системы центрального отопления

СВИДЕТЕЛЬСТВО О ПРИЕМКЕ

Котел отопительный водогрейный «АТУМ»

55

Заводской номер: _____

Дата выпуска: « ____ » _____ 20 ____ г.

Изготовлен согласно конструкторской документации.

Соответствует ТУ 4931-084-64331378-2013.

По результатам испытаний признан пригодным к эксплуатации.

Разработчик: Конструкторское бюро завода «НМК».

Изготовитель: ООО «Новосибирская металлообрабатывающая компания» (НМК)

Контролёр качества _____ (_____)

Котел упакован в соответствии с комплектом поставки (стр. 35).

Упаковщик _____ (_____)

СВЕДЕНИЯ О ПРОДАЖЕ

Котел отопительный водогрейный «АТУМ»

55

Заводской номер: _____

Дата продажи: « ____ » _____ 20 ____ г.

Продан _____
(наименование предприятия торговли, адрес, контактный телефон)

Комплектация котла проверена (см. стр. 35). Следов повреждения не выявлено.

Претензий к внешнему виду котла не имею.

Подпись продавца _____

М.П.
штамп
магазина

Подпись покупателя _____ (_____)

АКТ ПУСКО-НАЛАДОЧНЫХ РАБОТ

Котел отопительный водогрейный «АТУМ»

 55

Заводской номер: _____

Дата продажи: «_____» _____ 20____ г.

Установлен в г. _____ по адресу: _____

Введен в эксплуатацию представителем сервисной службы или специализированной организацией, имеющей разрешение на монтаж и обслуживание котлов данного типа.

(наименование организации)_____
(контактный телефон)

Выполненные работы (заполняется представителем)

Замечания по монтажу котла (заполняется представителем)

С замечаниями ознакомлен _____

(подпись)

(ФИО покупателя)



Замечания представителя сервисной службы должны быть устранены в течение трех дней.

Пуско-наладочные работы проведены «_____» _____ 20____ г.

(подпись)_____
(ФИО техника)

М.П.

СЕРТИФИКАТ СООТВЕТСТВИЯ

ТАМОЖЕННЫЙ СОЮЗ



СЕРТИФИКАТ СООТВЕТСТВИЯ

№ ТС RU C-RU.HO12.B.00654

Серия RU № 0168879

ОРГАН ПО СЕРТИФИКАЦИИ Общество с ограниченной ответственностью «ЦЕНТР ПОДТВЕРЖДЕНИЯ СООТВЕТСТВИЯ». Место нахождения, в том числе фактический адрес: улица Кирова, дом 113, город Новосибирск, Новосибирская область, Российская Федерация, 630008. Телефон 8(383)207-54-60, 8(383)363-38-63, факс 8(383)207-54-60, адрес электронной почты ZPS@ncsru.ru. Аттестат аккредитации: регистрационный № РОСС RU.0001.10HO12, дата регистрации 19.02.2015, выдан Федеральной службой по аккредитации.

ЗАЯВИТЕЛЬ Общество с ограниченной ответственностью «Новосибирская металлообрабатывающая компания». Свидетельство ОГРН: 1125476094424. Место нахождения и фактический адрес: улица Дуся Ковальчук, дом 2/2, офис 27, город Новосибирск, Новосибирская область, Российская Федерация, 630001. Телефон: 8(800)700-00-92, 8(383)230-34-35, факс: 8(383)230-34-35, адрес электронной почты: FRIZ@ngs.ru.

ИЗГОТОВИТЕЛЬ Общество с ограниченной ответственностью «Новосибирская металлообрабатывающая компания». Место нахождения и фактический адрес: улица Дуся Ковальчук, дом 2/2, офис 27, город Новосибирск, Новосибирская область, Российская Федерация, 630001.

ПРОДУКЦИЯ КОТЛЫ ОТОПИТЕЛЬНЫЕ ВОДОГРЕЙНЫЕ «МАГNUM» торговой марки «Сибирь», работающие на твёрдом топливе, номинальной теплопроизводительностью от 15 до 30 кВт, с рабочим давлением воды до 0,2 МПа и максимальной температурой воды на выходе из котла 85°C. Модели: КДГ 15ТЭ, КДГ 20ТЭ, КДГ 30ТЭ. Продукция изготовлена в соответствии с «Котёл отопительный «МАГNUM» КДГ ТЭ. Технические условия. ТУ 4931-006-38819949-2015». Серийный выпуск.

КОД ТН ВЭД ТС 8403

СООТВЕТСТВУЕТ ТРЕБОВАНИЯМ технического регламента Таможенного союза «О безопасности машин и оборудования» (ТР ТС 010/2011).

СЕРТИФИКАТ ВЫДАН НА ОСНОВАНИИ Протокола испытаний № 37-02 от 08.02.2016 Испытательной лаборатории Общества с ограниченной ответственностью «Сибирский центр экспертизы и оценки соответствия», аттестат аккредитации регистрационный номер РОСС RU.0001.21MP37 от 30.10.2014 до 15.07.2016. Документов, представленных заявителем: «Котёл отопительный «МАГNUM» КДГ ТЭ Технические условия. ТУ 4931-006-38819949-2015»; «Котёл отопительный водогрейный «МАГNUM». Обоснование безопасности. КДГ ТЭ 01.00.000 ОБ»; «Руководство по эксплуатации. Котел отопительный стальной длительного горения «МАГNUM»; перечень стандартов, используемых ООО «HMK», в результате применения которых на добровольной основе обеспечивается соблюдение требований ТР ТС 010/2011.

ДОПОЛНИТЕЛЬНАЯ ИНФОРМАЦИЯ Условия хранения - 4 Ж2 (по ГОСТ 15150-69 раздел 10). Срок хранения - 1 год, при соблюдении условий хранения. Срок службы - 10 лет. Гарантийный срок эксплуатации - 36 месяцев со дня продажи через торговую сеть.

СРОК ДЕЙСТВИЯ С 09.02.2016 ПО 08.02.2021 **ВКЛЮЧИТЕЛЬНО**



Руководитель (уполномоченное лицо) органа по сертификации

Ю.А. Чернышова
(инициалы, фамилия)

Эксперт (эксперт-аудитор) (эксперты (эксперты-аудиторы))

Е.В. Соснина
(инициалы, фамилия)



ПЕЧИ БАННЫЕ



«СИБИРЬ»
под навесной бак



«СИБИРЬ»
со встроенным баком



«СИБИРЬ»
чугунная



«КУБАНЬ»
с панорамным стеклом

ПЕЧИ-КАМИНЫ / ВОЗДУХОГРЕЙНЫЕ

КОТЛЫ ОТОПИТЕЛЬНЫЕ



«СИБИРЬ»



«СИБИРЬ» БВ



«АТУМ»



«СИБИРЬ -КВО»

КОТЛЫ ОТОПИТЕЛЬНЫЕ



«МАГNUM»



«ГЕФЕСТ»



«SUNFIRE»



промышленные котлы
«СИБИРЬ»

www.novmk.ru



Россия, НСО, р.п. Коченево, ул. Южная, 23
тел. 8-383-230-34-35, e-mail: info@novmk.ru
8-800-700-00-92